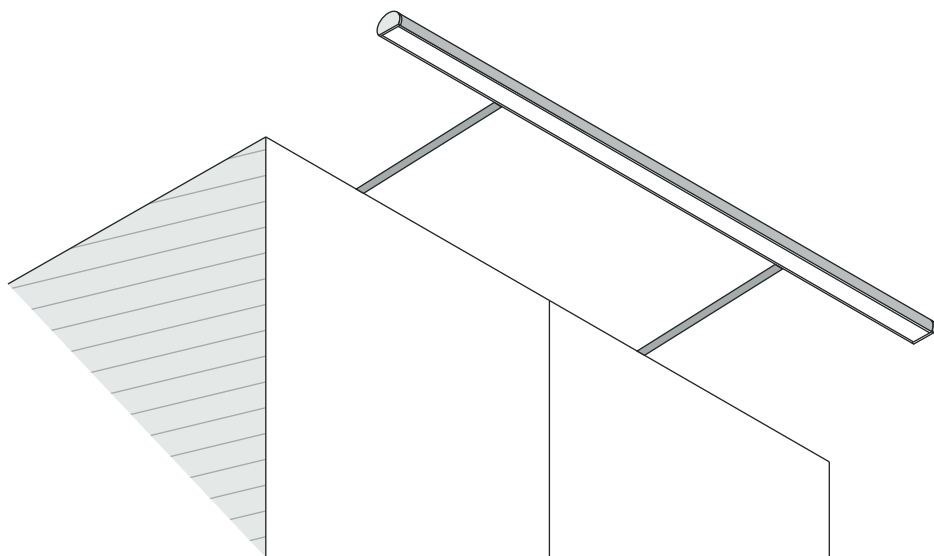



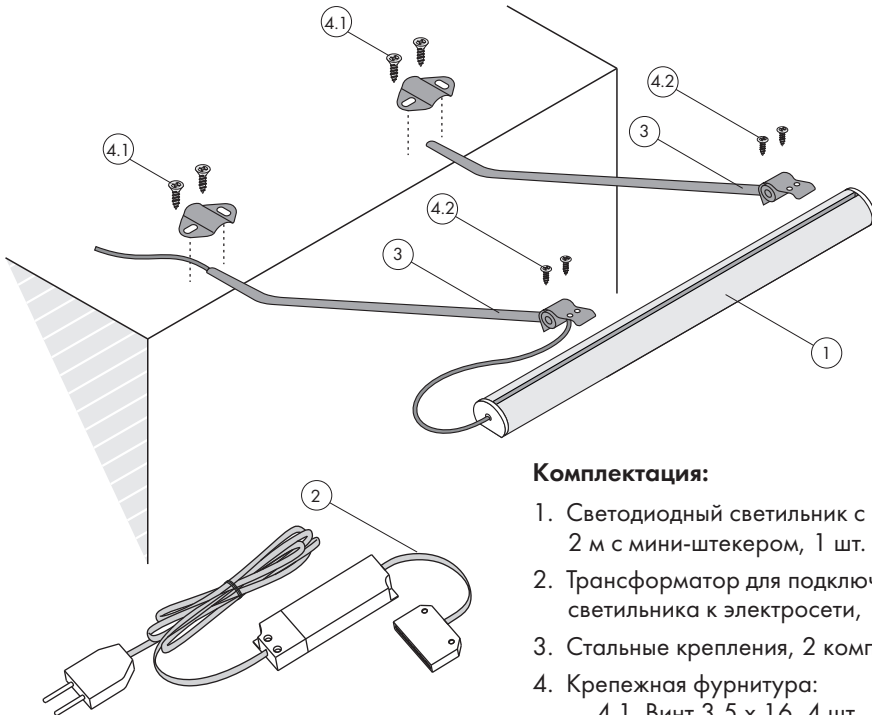


## СВЕТОДИОДНЫЙ СВЕТИЛЬНИК DLIGHT TOP PEN



-  Степень защиты IP33
-  Подключение через трансформатор  
(вход 200-240 VAC ~ 50 Hz)
-  Гарантия 1 год





### Комплектация:

1. Светодиодный светильник с кабелем 2 м с мини-штекером, 1 шт.
2. Трансформатор для подключения светильника к электросети, 1 шт.
3. Стальные крепления, 2 компл.
4. Крепежная фурнитура:
  - 4.1. Винт 3,5 x 16, 4 шт.
  - 4.2. Винт 2,2 x 6,5, 4 шт.

### ВНИМАНИЕ!

Данное оборудование подлежит гарантийному обслуживанию только при правильном использовании прибора согласно инструкции. Сохраните эту инструкцию до окончания использования прибора. Продукт является безопасным только при использовании трансформаторов, рекомендованных производителем.

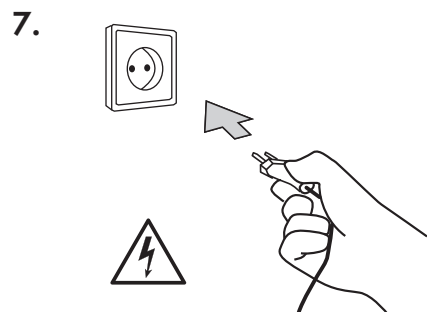
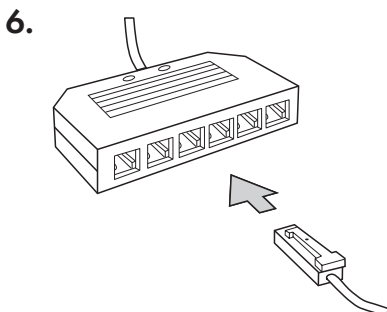
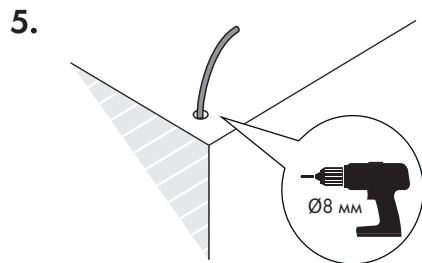
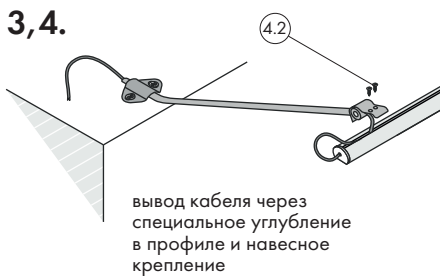
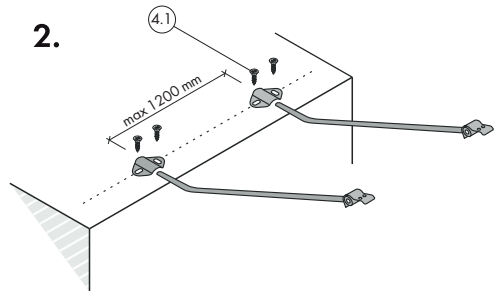
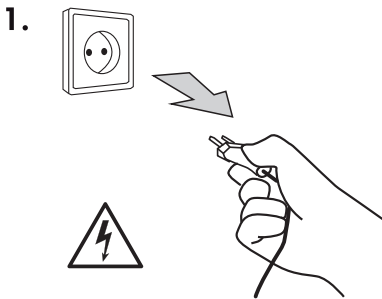
- Количество и мощность подключаемых светильников должны соответствовать мощности используемого трансформатора.
- Использовать только в помещении.
- Во избежание перегрева, устанавливайте трансформаторы на расстоянии минимум 50 мм сверху/сбоку от других предметов или поверхностей.
- Не устанавливайте трансформаторы вблизи источников тепла.
- Изделие должно устанавливаться специалистом.
- Необходимо обесточить прибор на время монтажа.
- Никогда не разбирайте светильник.
- Не снимайте экран (рассеиватель) светильника.
- Не устанавливайте светильник над газовой плитой.
- Если кабель и/или светодиоды повреждены, они должны быть заменены непосредственно производителем.

Не выбрасывайте изделие вместе с обычными бытовыми отходами.

Для получения более подробной информации об утилизации данного продукта обратитесь в муниципальные органы, службу утилизации бытовых отходов.

## Установка:

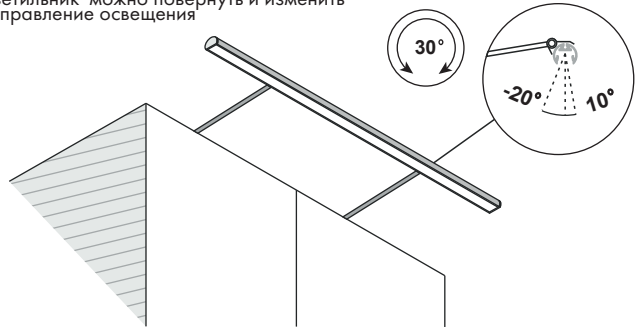
1. Отключите прибор от сети.
2. Проверьте место установки, убедитесь в отсутствии помех для монтажа и работы светильника. С помощью винтов (4.1), входящих в комплект, установите и зафиксируйте навесные крепления на одном уровне. Максимальное рекомендуемое расстояние между креплениями 1200 мм. Опционально можно приобрести дополнительное крепление.
3. Спрячьте кабель в специальном углублении профиля. От светильника кабель выводится через навесное крепление.
4. При помощи винтов (4.2), входящих в комплект, зафиксируйте светильник на навесных креплениях. **ВНИМАНИЕ:** убедитесь, что при фиксации винты не повредят кабель питания.
5. Выведите кабель с мини-штекером в место установки трансформатора.
6. Подключите светильник к трансформатору (трансформатор в сеть не включён).
7. Подключите трансформатор к сети.



Отсканируйте QR-код для более подробной информации о товаре.



Светильник можно повернуть и изменить направление освещения



**Внимание:** Обязательно сначала подключите светильник к трансформатору, прежде чем подключать трансформатор к розетке. Невыполнение подключения в таком порядке может привести к неправильной работе или повреждению устройства и аннулирует гарантию производителя.

### Возможные неисправности и рекомендации по их устранению

Проблема	Возможная причина	Способ устранения
Светильник не включается.	Шнур питания не включен в розетку.	Убедитесь, что светильник подключен к трансформатору, а трансформатор включен в розетку.
Светильник не включается.	Отсутствие питания в розетке.	Проверьте с помощью других электронных устройств, есть ли электричество в сети. Проверьте включены ли необходимые автоматы / УЗО.

В случае невозможности устранить неисправность обратитесь к продавцу изделия или в службу поддержки компании Duslar ([service@duslar.biz](mailto:service@duslar.biz))